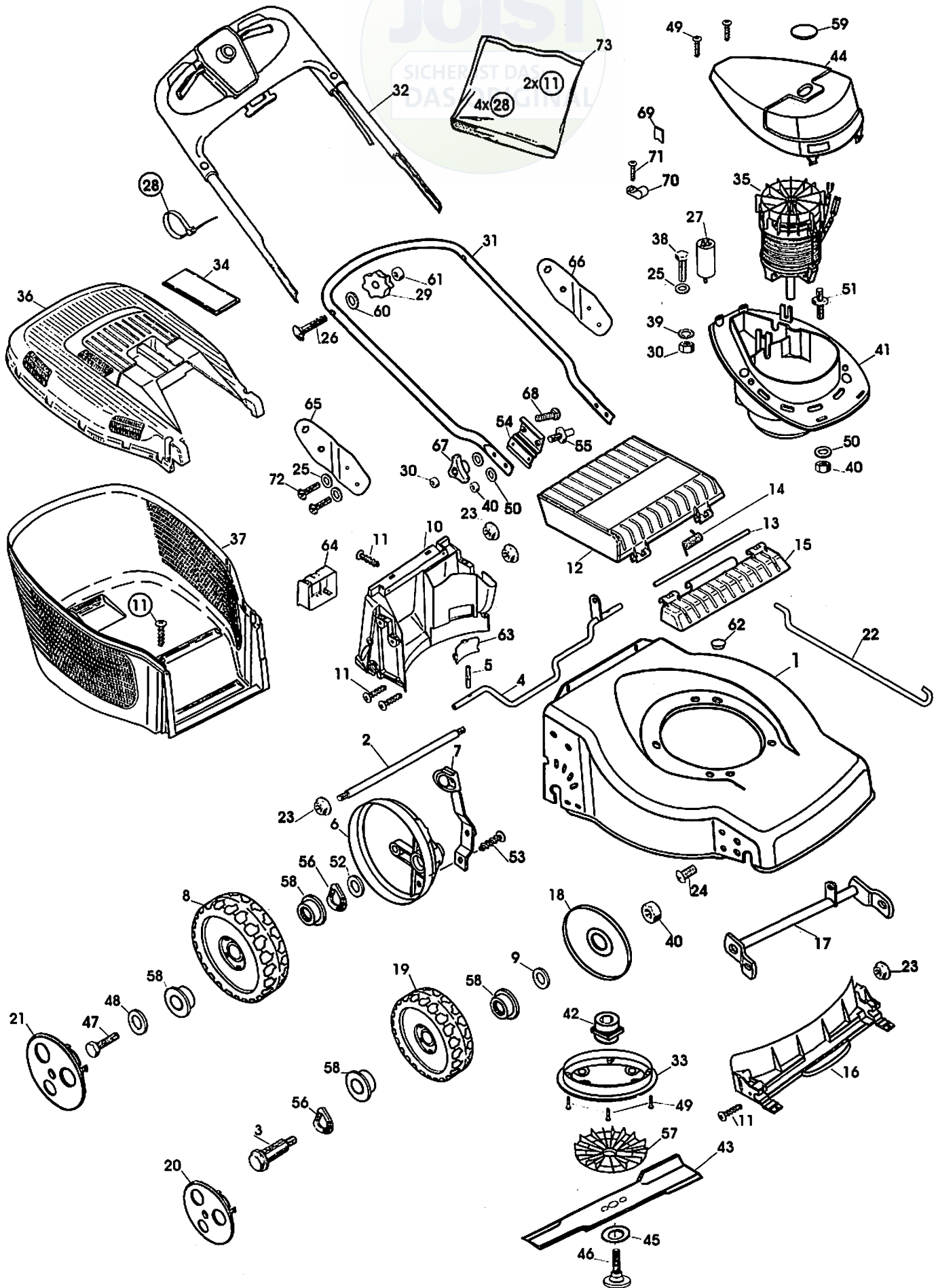


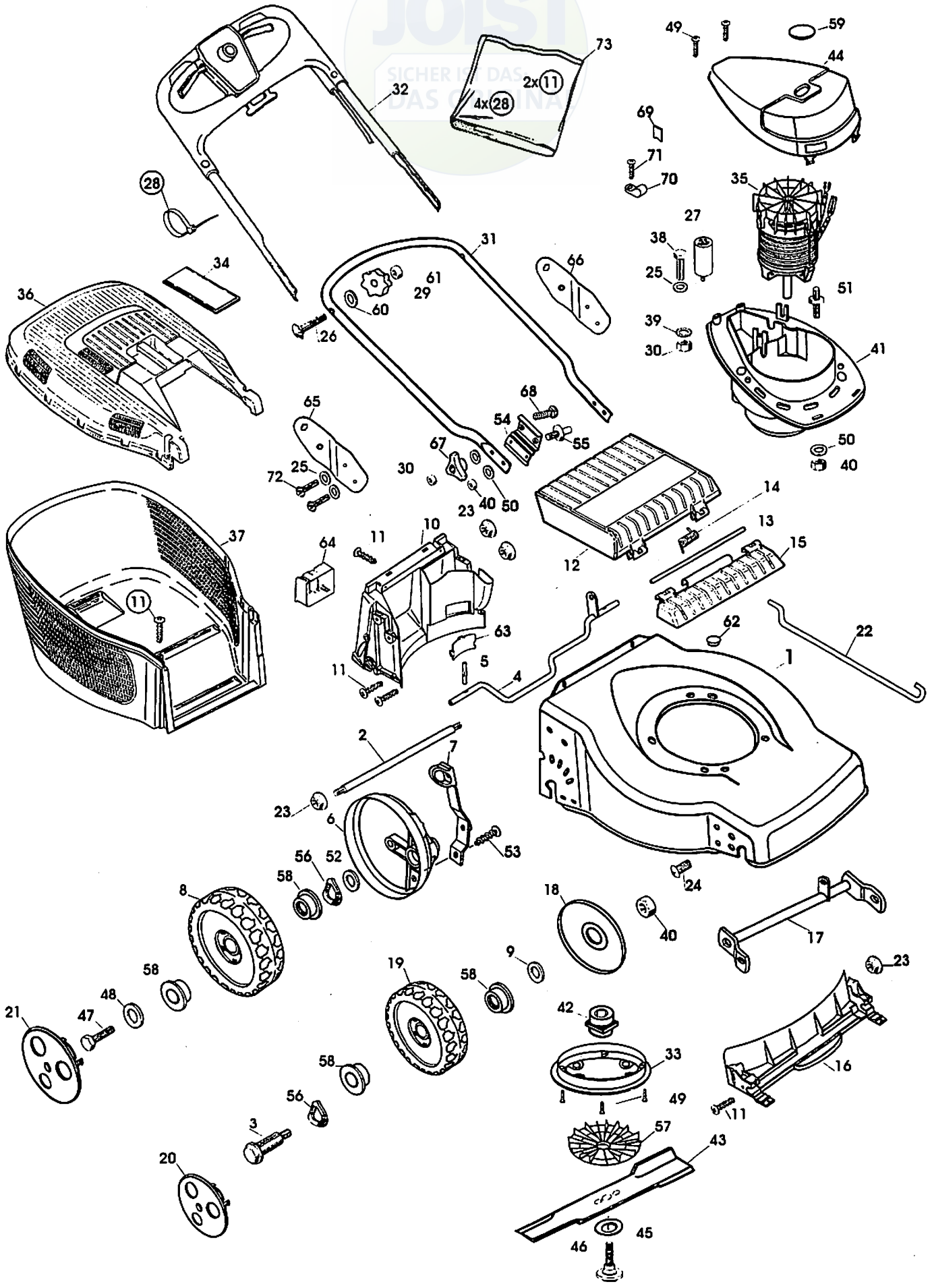
JOLST
SICHERST DAS
DAS



Ausgabe Issue		Bild Nr. Picture No		VARIOLUX 45 EM		VARIOLUX 45 EM		Seite Page	
1999-1		B023						20	
Pos. Fig.	Anzahl/Quantity			Artikel Nr. Part No	Bezeichnung	Description	Satz Kit	Anmerkung Notes	
X	1	1		1117-1144-04	Chassie.....	Chassis.....			
	2	1		1117-1159-01	Verstärkungsstrebe.....	Reinforcement.....			
X	3	2		1111-3164-01	Radbolzen.....	Wheel axle bolt.....			
	4	1		1117-1173-01	Hinterachse.....	Shaft-backside.....			
	5	2		9595-0212-00	Spannstift.....	Locating pin.....			
	6	2		1117-1304-01	Raddeckel.....	Wheel protection cap.....			
	7	1		1117-1174-01	Höheneinstellhebe.....	Height adjust lever.....			
X	8	2		1111-3238-01	Rad.....	Wheel.....			
	9	2		9699-0078-02	Scheibe.....	Washer.....			
	10	1		1117-1146-01	Leitblech-hintere.....	Baffle-rear.....			
	11	12		9836-9516-12	Schraube.....	Screw.....			
	12	1		1117-1156-02	Klappe (schwarz).....	Rear flap (black).....			
	13	1		1117-1143-01	Achse.....	Shaft.....			
	14	1		1117-1126-01	Feder.....	Spring-rear flap.....			
	15	1		1117-1155-02	Klappehalterung.....	Rear flap holder.....			
	16	1		1117-1145-01	Leitblech-vordere.....	Baffle-front.....			
	17	1		1117-1334-01	Vorderachse.....	Front shaft.....			
	18	2		1117-1161-01	Radschutz.....	Wheel protection.....			
X	19	2		1111-3163-01	Rad.....	Wheel.....			
	20	2		1111-2804-03	Nabenkapsel.....	Hub cap.....			
	21	2		1111-2815-03	Nabenkapsel-weiß.....	Hub cap-white.....			
	22	1		1117-1130-01	Höheneinstellstange.....	Connection rod.....			
	23	8		1117-1131-01	Mutter.....	Nut.....			
	24	2		9865-0816-16	Schraube.....	Screw.....			
	25	7		9699-0028-02	Scheibe.....	Washer.....			
	26	2		9899-3551-12	Schraube.....	Screw.....			
	27	1		9400-0224-00	Kondensator.....	Capacitor.....			
	28	4		9579-0008-00	Kabelhalter.....	Cable holder.....			
	29	2		1111-3023-01	Verriegelungsrads.....	Locking knob.....			
	30	5		9799-0831-02	Mutter.....	Nut.....			
	31	1		1117-1311-01	Führungsholm-Untert.....	Handlebar-lower part.....			
	32	1		1117-1218-01	Führungsholm-Obert.....	Handlebar-upper part.....			
	33	1		1117-1212-01	Motorschutz.....	Motor protection.....			
	34	1		1117-1135-01	- Deckel.....	- Cap for grassbag.....			
	35	1		1117-1368-01	El.Motor.....	El.motor.....			
	36	1		1117-1157-02	Behälter-Oberteil.....	Upper grass bag.....		Inkl. 36	
	37	1		1117-1218-01	Behälter-Unterteil.....	Lower grass bag.....			
	38	3		9997-0820-16	Schraube.....	Screw.....			
	39	3		9678-0009-02	Schloßscheibe.....	Lock washer.....			
	40	8		9716-0831-02	Mutter.....	Nut.....			
	41	1		1117-1372-01	Motorgehäuse.....	Motor mount.....			
	42	1		1117-1151-01	Messerhalter.....	Blade mount.....			
	43	1		1117-1260-01	Messer.....	Blade.....			
X	44	1		1117-1386-02	Motorhaube Kompl.....	Motor cover assy.....		Inkl. 59	
	45	1		1117-1111-01	Messerscheibe.....	Disc washer.....			
	46	1		1117-1169-01	Messerbolzen.....	Blade bolt.....			
	47	2		9997-0614-16	Schraube.....	Screw.....			
	48	2		1117-1175-01	Scheibe.....	Washer.....			
	49	6		9836-9116-12	Schraube.....	Screw.....			
	50	8		9699-0062-02	Scheibe.....	Flat washer.....			
	51	4		1117-1112-01	Bolzen.....	Bolt.....			
	52	2		9699-0036-02	Scheibe.....	Flat washer.....			
	53	2		9836-9512-12	Schraube.....	Screw.....			
	54	2		1117-1192-01	Isolierplatte.....	Isolation.....			
	55	2		1117-1267-01	Bolzen.....	Bolt.....			
	56	4		9694-0003-00	Scheibe.....	Washer.....			
	57	1		1117-1299-01	Ventilator.....	Impeller.....			
X	58	8		9549-0053-00	Kugellager.....	Ball bearing.....			
	59	1		1117-1357-01	- Fenster.....	- Window for cap.....			
	60	2		9699-0025-02	Scheibe.....	Washer.....			
	61	2		9795-3531-02	Mutter.....	Nut.....			
	62	1		1117-1119-01	Propfen.....	Cap.....			
	63	1		1117-1148-01	Deckel.....	Cap.....			

-3210-

JOIST
SICHER IN DAS
DAS GELÄNDE



Ausgabe Issue 1999-1	Bild Nr. Picture No B023	VARIOLUX 45 EM	VARIOLUX 45 EM	Seite Page 22
----------------------------	--------------------------------	----------------	----------------	---------------------

Pos. Fig.	Anzahl/Quantity				Artikel Nr. Part No	Bezeichnung	Description	Satz Kit	Anmerkung Notes
64	1				1111-2927-01	Batteriehalter	Battery holder		
65	1				1117-1310-01	Halter-rechts	Handle support-R.H.		
66	1				1117-1309-01	Halter-links	Handle support-L.H.		
67	2				1117-1108-01	Griffknopf	Knob		
68	2				9898-0835-12	Schraube	Screw		
69	1				1117-1359-01	Klemme	Clamp		
70	1				1117-1245-01	Kabelklemme	Cable clamp		
71	1				9849-7819-16	Schraube	Screw		
72	4				1117-1364-01	Schraube	Screw		
73	1				1117-3028-01	Montagesatz	Assy kit		

X